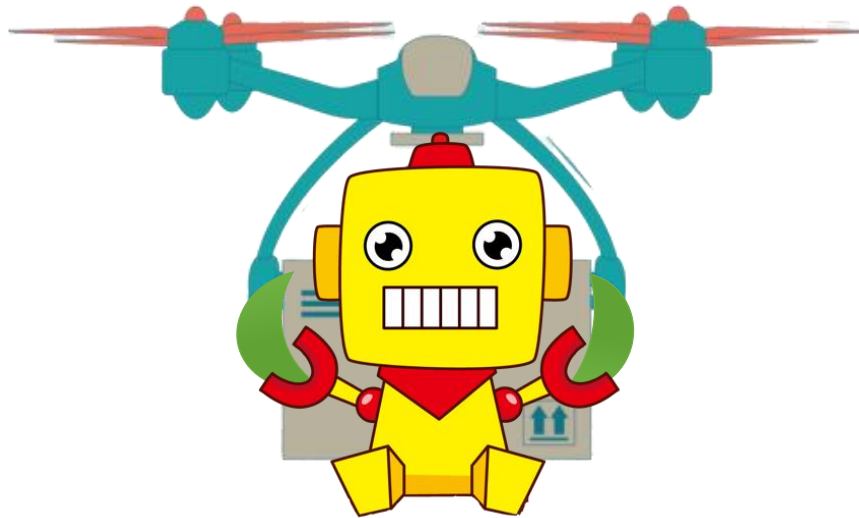


飛速無人機競賽暨 賽前研習計畫



主辦單位：明道學校財團法人明道大學

協辦單位：桉和文教事業、未來科技教育中心

飛速無人機競賽資訊與規則

一、緣起：

近年來，媒體傳媒業，越來越多空拍畫面的加入。農業方面，也開始出現無人機遙測，無人機協助噴灑農藥施肥等等。

至於電商產業、物流業，則是大力發展讓無人機加入物流，使得商品能在更短的時間送抵消費者手中。無人機的設計，包含了電子、電機、機械、自動控制等專業領域的素養，透過競賽，更能引導小朋友們入門，培養興趣。為未來工業 4.0 的推動，奠定良好的基石。

二、目的：

- 1.培養學生運算思維能力，透過無人機將應用從平面運動帶動立體運動，可以取得其他形式難以達成的視角。
- 2.飛行是人類生物本能無法企及的夢想，有強烈的吸引力，透過無人機課程設計，可以帶出強大的學習驅動力。
- 3.因應未來航空運輸界革命，培養未來航空界人才。

三、競賽時間：110 年 12 月 12 日（星期日）08:30-16:30

四、競賽地點：明道大學

五、招收隊伍：以國中小學生為主，共 100 組（每 2-4 人一組，測試時可共同討論與調整無人機，比賽每組派一人上場比賽）

六、報名費用：免費

七、競賽規則：

四軸無人機須依照指定方向通過飛行障礙障礙框，在計時三分鐘內能依照指定方向穿過障礙框，每通過一個障礙框得 10 分。

八、道具：

障礙框之內側橫寬 70 公分，高 70 公分（如圖一），厚度小於 0.5 公分，材質為 PP 版、木板或西卡紙。

九、場地佈置：

每隔一米設置一飛行障礙框（設置方向如圖二）飛行方向及路徑（如圖二三角形箭頭）。室外場地可能會有風阻的因素，無人機需自行克服風力所造成的影響。比賽前會開放參賽人員練習飛。

十、器材：

需統一使用未來科技教育中心所規劃之無人機教材進行競賽。(如圖三)若競賽過程中損壞，需自行修復，授課講師不保證補足損壞之零件。

十一、規則：

- 1.順序由抽籤決定。
- 2.競賽開始前，無人機以及遙控器需放置在指定之區域。
- 3.每次比賽開始前，該次飛行無人機需先停妥在指定的開始起飛位置，(如圖二地球處)待裁判吹哨後出發。
- 4.每次比賽限一台無人機上場，其他選手搖控器以及無人機需關閉電源。以避免干擾。
- 5.為確保安全，除該次飛行的遙控手、裁判外，禁止進入飛行區。
- 6.無人機飛行時，若撞擊到任何物體，或是降落地面未在兩秒內重新起飛者，則結束比賽。計分以當下通過的障礙框計算。

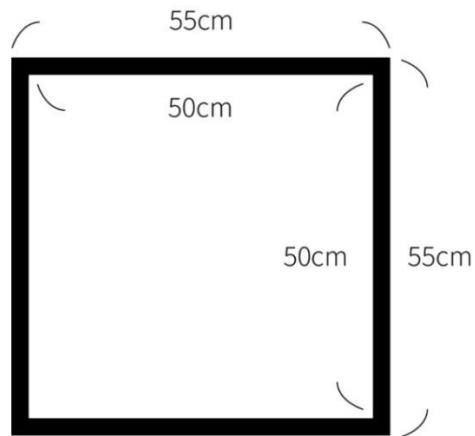
十二、競賽時程表

時間	內容規劃
08:30-09:00	明道大學穿堂報到處簽到！
09:00-10:00	校長貴賓致詞
10:00-11:30	選手練習時間
11:30-13:00	午餐(自理)與休息時間(彰化在地美食品嚐)
13:00-13:30	選手集合抽籤，與放置比賽無人機
13:30-15:00	選手比賽，與成績結算
15:30-16:00	評審討論時間
16:00-16:30	頒獎時間
16:30-	快樂回家

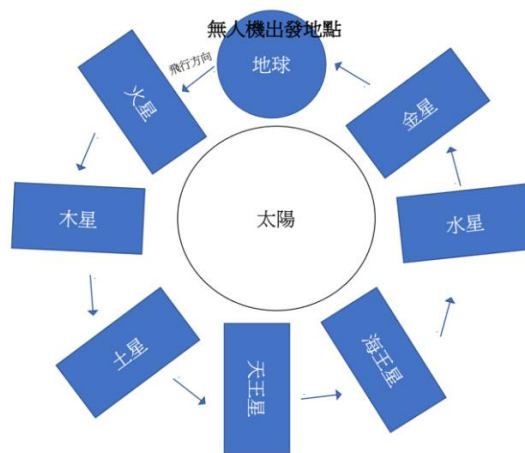
十三、獎勵：

- 1.總共分為3組(A、B、C組)每組取一到五名，排列名次的隊伍頒發獎狀一張，佳作數名，每位學生皆有參加證書。
- 2.凡指導競賽隊伍之指導老師皆有敘獎。
- 3.每組競賽獎金：第一名-AI智能機器人4組、第二名-四軸飛行器4組、第三名-電力遙控車4組

十四、競賽設置(圖一、圖二)與使用規格的四軸飛行器(圖三)



圖一、障礙框，內側長寬各 50 公分、外側長寬各 55 公分



圖二、競賽用飛行場地俯視圖，黑色長方條狀物為障礙框、箭頭為指定之飛行路徑與飛行方向，地球處為指定之起飛位置



圖三、競賽用統規無人四軸飛行器

十五、注意事項：

主辦單位保有隨時修改及終止本活動之權利，如有任何變更內容或詳細注意事項將公布於網頁，恕不另行通知。

飛速無人機競賽賽前研習課程規劃

教學目標：

了解定翼機與無人機差異性，並認識陀螺儀概念和原理，培養學生對於本課程邏輯思考能力。

上課時間	課程安排與流程
9:00~9:50	<ul style="list-style-type: none">● 學員們相見歡● 飛機的科學原理：白努力定理介紹
中堂下課 10 min	
10:00~10:50	<ul style="list-style-type: none">● 飛機的科學原理：作用力與反作用力介紹● 作用力與反作用力的生活應用● 小競賽：彈射定翼機製作
中堂下課 10 min	
11:00~11:50	<ul style="list-style-type: none">● 定翼機的結構介紹：組裝與操作定翼機● 定翼機與旋翼機差異性
午休，吃飯時間	
13:00~13:50	<ul style="list-style-type: none">● 飛機的種類介紹：戰鬥機，民航機，貨機，偵察機● 認識四軸無人機結構
中堂下課 10min	
14:00~14:50	<ul style="list-style-type: none">● 什麼是領海與領空？● 無人機操作教學
中堂下課 10 min	
15:00~16:00	<ul style="list-style-type: none">● 滑鼠無人機試飛● 四軸無人機技術演練

適合年齡：國中 1-3 年級及國小 1-6 年級學生。

- 上課時間：110 年 00 月 00 日 9:00~18:00
- 報名費用：3000 元(贈市價 6000 元無人機，共三台飛機)
- 上課地點：
- 聯絡與諮詢專線：0932212180 (林先生)
- 請於 110 年 00 月 00 日 10 點中堂下課，有專人到學校學務處收費

主辦單位：明道學校財團法人明道大學

協辦單位：桉和文教事業、未來科技教育中心