

108學年度第18屆青年盃全國中等學校太極拳錦標賽 競賽規程

- 一、主旨：為提倡中等學校太極拳運動風氣，培養優秀選手，往下紮根，宏揚中華固有武術。
- 二、依據：教育部108年9月12日臺教授體字第1080030591號函。
- 三、指導單位：教育部、中華民國體育運動總會、台北市政府教育局、新北市政府教育局、桃園市政府教育局、台中市政府教育局、台南市政府教育局、高雄市政府教育局、各縣市政府教育處。
- 四、主辦單位：中華民國太極拳總會
- 五、承辦單位：中華民國太極拳總會
- 六、協辦單位：臺北市府體育局
- 七、比賽日期：中華民國109年7月28日(星期二)，比賽時間如有更改以網路公告為主。
- 八、比賽地點：台北體育館(台北市松山區南京東路4段10號4樓)。
- 九、參加單位：以各協分支會、各縣市委員會、中華民國各公私立中等學校為單位，不得跨校組隊。
- 十、參加辦法：
 - (一)套路與推手只能擇一報名參加，參賽人員須附學生證影印本(國小組除外)及大會所發給之報名表填寫清楚，並加蓋校印或體育組印章(凡報名後擬更改隊員名單或重量級別時，須在抽籤三日前辦理。)未滿18歲需附監護人同意書。
 - (二)隊職員人數規定：每單位6人以上設領隊、教練、管理各一名，5人以下設領隊、教練各一名，3人以下設教練一名，隊職員需繳交照片一張(一吋或兩吋皆可)。但不得擔任選手暨大會之職務。
 - (三)已報名者：套路或推手若要更改，請重新填送報名表。
 - (四)報名日期：自即日起至109年6月19日(星期五)止(郵戳為憑)為免遺失，限以掛號方式，郵寄本會青年盃報名小組收。
 - (五)報名地點：中華民國太極拳總會(臺北市中山區朱崙街20號608室)
電話:02-27783887 傳真:02-27783890
 - (六)報名費：每位選手每人每項伍百元整，兩項捌百元整。繳費請至郵局劃撥，劃撥收據影本連同報名表一併繳交(報名後如因故未能參賽，所繳款項扣除行政相關費用後退還餘款)。
劃撥帳號：0014-0221(請註明青年盃報名費)。
戶名：中華民國太極拳總會。(http://www.cttaiichi.org/)。

(七)抽籤日期：109年7月3日（星期五）下午二點。

(八)抽籤地點：臺北市中山區朱崙街20號6樓608室 中華民國太極拳總會，逾時不到者由大會代抽，賽員不得異議。

(九)選手報到：109年7月28日早上七點至八點。

(十)選手過磅：109年7月28日早上七點至九點。逾時者以棄權論。

(十一)裁判會議：109年7月28日早上八點半至八點四十五分。

(十二)領隊會議：109年7月28日早上八點十五分至八點半。

十一、參加資格：108學年度之年齡限制，高中組為民國90年8月31日以後出生者，國中組為民國93年8月31日以後出生者。

高中組：限高中、職等學校學生參加，(國中生可越級報高中組)。

國中組：限國民中學或私立初級中學學生參加(高中組或國中組若超齡，經審核仍在校就讀學生亦可報名參加)。

國小組：限國小學生參加。

以上各組一應屆畢業生請以原組別報名。

十二、比賽項目：

(一)太極拳套路及時間：

1. 13式太極拳，時間5-6分鐘(全民運動會版本)。

2. 24式太極拳，時間4-5分鐘。

3. 37式太極拳，時間6-7分鐘(全民運動會版本)。

4. 42式太極拳，時間5-6分鐘。

5. 42式(九九太極拳)，時間5-6分鐘(全民運動會版本)。

6. 64式太極拳第一段，時間6-7分鐘。

7. 陳氏38式太極拳，時間5-6分鐘(全民運動會版本)。

◎以上項目同組別如報名不足三人，則併至其他太極拳。

8. 其他太極拳，時間6分鐘以下(同組別同一項套路若超過8人，可單獨列為比賽項目，故請詳細填妥拳架之全名，若因填具不詳，無法單獨列為比賽項目，請自行負責)。

9. 42式太極劍，時間3-4分鐘。

10. 其他太極器械，時間4分鐘以下。(武術乙組不得比賽，同組別同一項套路若超過8人，可單獨列為比賽項目，故請詳細填妥拳架之全名，若因填具不詳，無法單獨列為比賽項目，請自行負責)

◎42式太極劍同組別如報名不足三人，則併至其他太極器械。

※套路計時：取消前一分鐘提示鈴，不足或逾時扣分不變。

(二)太極拳定步推手。

(三)太極拳活步推手。

十三、比賽分組與辦法：

(一)太極拳套路

1. 以上各項皆分高男組、高女組、國男組、國女組、國小男組、國小女組等六組，大會得視參賽人數狀況併組比賽。
2. 每人至多限報兩種單項，報兩種單項者，須包含一項拳架及一項器械，報名一項者請繳交照片2張，報名兩項者請繳交照片3張(一吋或兩吋半身照皆可)。
3. 同單位、同學校、同組別、同單項，報名不得超過四人。
4. 同組別、同單項報名不足三人進行併組，併組後仍不足三人，該項目取消比賽。

(二)太極拳定步、活步推手

1. 同單位、同學校、同組別、同項目、同量級，報名不得超過二人。
2. 同組別、同項目、同量級報名不足三人，得往上併級參賽或取消比賽。
3. **推手與套路只能擇一報名參加**，但推手可同時報名定步與活步兩項，報名一項者請繳交照片兩張，報名兩項者請繳交照片3張(一吋或兩吋半身照皆可)。
4. 高中男子組分十級、高中女子組分八級、國中男子組分十級、國中女子組分八級、國小男子組分十級、國小女子組分八級，**國小組只採活步推手**。

推手高中組、國中組、國小組，各組量級表如下：

*高中組量級表

量級 組別	一級	二級	三級	四級	五級	六級	七級	八級	九級	十級
男	55 公斤 以下	55.01 58.00	58.01 61.00	61.01 65.00	65.01 70.00	70.01 76.00	76.01 83.00	83.01 91.00	91.01 100.00	100.01 以上
女	48 公斤 以下	48.01 51.00	51.01 54.00	54.01 58.00	58.01 63.00	63.01 69.00	69.01 76.00	76以 上		

*國中組量級表

量級 組別	一級	二級	三級	四級	五級	六級	七級	八級	九級	十級
男	45 公斤 以下	45.01 48.00	48.01 51.00	51.01 55.00	55.01 60.00	60.01 66.00	66.01 73.00	73.01 81.00	81.01 90.00	90.01 以上
女	38 公斤 以下	38.01 41.00	41.01 44.00	44.01 48.00	48.01 53.00	53.01 59.00	59.01 66.00	66.01 以上		

*國小組量級表

量級 組別	一級	二級	三級	四級	五級	六級	七級	八級	九級	十級
男	30 公斤 以下	30.01 33.00	33.01 36.00	36.01 40.00	40.01 45.00	45.01 51.00	51.01 58.00	58.01 66.00	66.01 75.00	75.01 以上
女	23 公斤 以下	23.01 26.00	26.01 29.00	29.01 33.00	33.01 38.00	38.01 44.00	44.01 51.00	51.01 以上		

十四、比賽制度：

(一) 套路比賽

1. 各組項報名人數不論多寡採一次計分決賽。
2. 依主辦單位安排比賽順序出場比賽。

(二) 推手比賽

1. 定步推手比賽採單淘汰制，三戰二勝制。
2. 定步推手比賽每局實戰40秒，每局勝負分差距達6分即判勝方為優勢勝，該局即結束。
3. 活步推手比賽每局實戰兩分鐘，國小組每局實戰90秒。
4. 活步推手比賽選手雙方不得雙手插腋，以避免抱摔動作。

十五、比賽規則：請依照中華民國太極拳總會頒行之「國際太極拳規則」辦理，規則中未盡事宜，由領隊會議說明或由審判委員會解釋。

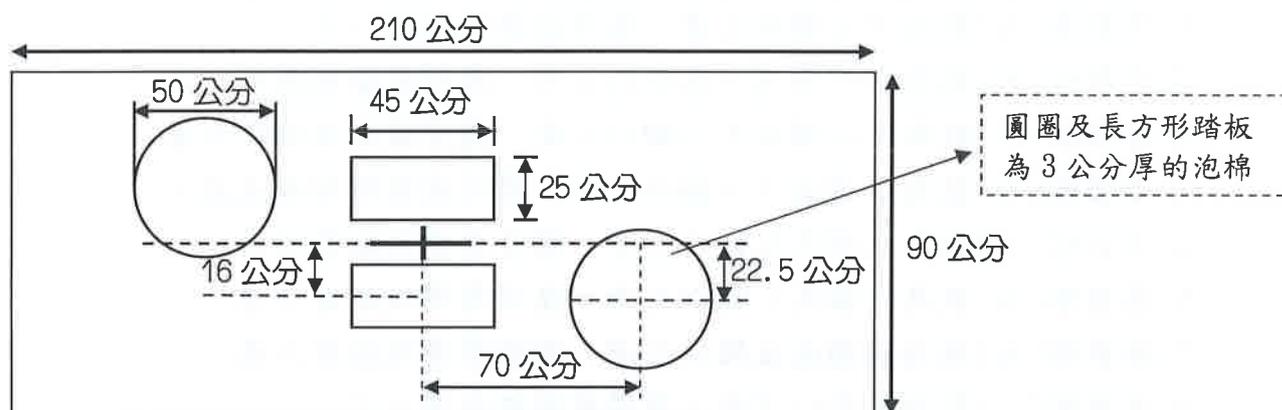


圖 1 定步推手比賽場地

十六、比賽須知：

- (一) 參賽人員應於賽前攜帶身分證自動至檢錄組報到處接受檢錄，不再另外唱名廣播，辦理檢錄後不得離開現場，逾時未檢錄者，以棄權論，不得異議。
- (二) 比賽期間必須服從裁判之判決，並遵守大會秩序。
- (三) 推手賽員應穿著棉質套頭運動裝、運動鞋或功夫鞋。套路賽員應著七排扣武術表演服（國小組不限七排扣）。服裝器械自備，請依照中華民國太極拳總會頒行之「國際太極拳規則」辦理。
- (四) 賽員每次出場比賽應攜帶賽員證及學生證備查。
- (五) 各場次比賽時間、場地均編於大會手冊，如有變更以當時大會決定為準。
- (六) 大會提供賽員及隊職員午餐便當及飲水。
- (七) 大會活動期間全體人員均予以投保300萬公共意外責任險，本會不承擔選手的任何意外及損傷事故；有關參賽選手保險事宜，請自行辦理投保。
- (八) 檢附未滿18歲參賽選手同意書一份，請填妥後於報名時一併寄回總會，未於旨揭期間內寄回同意書者，視為手續不完全，必要時將不予參加抽籤，若使參賽權益受損，概由選手自行負責。

(九)比賽時，賽員或隊職員不服從裁判且當場咆哮經制止無效時，經大會審判委員會議決，得宣佈該賽員得分無效，情節嚴重者給予該賽員或該隊禁賽一年以上之處分。

(十)所填報名參加本賽會之個人資料，僅供本賽會相關用途使用。

十七、獎勵：

(一)個人賽按參加人數錄取名次，前三名頒發獎牌、獎狀，其餘錄取名次頒發獎狀，以資鼓勵。

(二)本比賽依據教育部「中等以上學校運動成績優良學生升學輔導辦法」第6條第6款規定，中華民國高級中等學校體育總會或全國單項運動協會指定，該學年度前二款賽會運動類或項目以外經本部核定之錦標賽，其成績符合下列規定者，得依其畢業學歷申請甄試升學：

1. 參賽隊(人)數為十六個以上者，獲得最優級組前八名。
2. 參賽隊(人)數為十四個或十五個以上者，獲得最優級組前七名。
3. 參賽隊(人)數為十二個或十三個以上者，獲得最優級組前六名。
4. 參賽隊(人)數為十個或十一個以上者，獲得最優級組前五名。
5. 參賽隊(人)數為八個或九個以上者，獲得最優級組前四名。
6. 參賽隊(人)數為六個或七個以上者，獲得最優級組前三名。
7. 參賽隊(人)數為四個或五個以上者，獲得最優級組前二名。
8. 參賽隊(人)數為三個以下者，獲得最優級組第一名。

(以上各單項比賽不論人數多寡不得分組)

9. 上述有關「中等以上學校運動成績優良學生升學輔導辦法」之實際參賽隊伍(人)數及獲得最優級組前幾名隊伍(人)數，依教育部發布之最新辦法為準。

(三)實際參賽隊(人)數僅一個者，不辦理該比賽或不得申請甄試升學。

十八、申訴：如在比賽中發生爭論，必須在該場比賽結束30分鐘內提出書面申訴，但需繳交保證金伍仟元。(勝訴時保證金全數退還，敗訴時保證金全數充公)。

十九、「本比賽符合教育部『中等以上學校運動成績優良學生升學輔導辦法』之指定盃賽，惟同學年度中等學校運動聯賽或全國中等學校運動會將「太極拳」列為競賽種類時，依規定將不具有運動績優生甄試資格。」；本賽事除國中組、高中組外，其餘組別不具運動績優生甄試資格。

二十、學生申請甄試，以招生簡章所列各校之運動種類及名額為限。歷年各運動種類開缺情形，請參見「運動成績優良學生升學輔導網站」(網址：issport.camei.ntupes.edu.tw) 歷年簡章。

二十一、本規則如有未盡事宜，得依大會會議決定修訂之。

108 學年度第 18 屆青年盃全國中等學校太極拳錦標賽

套路賽各隊報名總表

單位					地址					聯絡人 電話			
領隊 姓名			葷 <input type="checkbox"/> 素 <input type="checkbox"/>	教練 姓名			葷 <input type="checkbox"/> 素 <input type="checkbox"/>	管理 姓名			葷 <input type="checkbox"/> 素 <input type="checkbox"/>		
電話					電話					電話			
領隊請浮貼一吋或二吋清晰照片一張（請於照片背面寫上姓名）				教練請浮貼一吋或二吋清晰照片一張（請於照片背面寫上姓名）				管理請浮貼一吋或二吋清晰照片一張（請於照片背面寫上姓名）					
賽員 4 人（含）以上，大會提供領隊便當 1 份，未勾葷素者一律提供葷食				大會提供教練便當 1 份，未勾葷素者一律提供葷食				賽員 6 人（含）以上，大會提供管理便當 1 份，未勾葷素者一律提供葷食					
序號	賽員姓名	出生年月日 (例：88.5.30)	參賽項目 (例：其他太極器械-夕陽美功夫扇)			參賽組別 (例：高男組)		備註					
1													
2													
3													
4													
5													
6													
7													
8													
9													
10													

※本單位同意所提個人資料作為大會辦理本賽會使用

※每個參加套路比賽單位，均需填寫此表；本表不敷使用時，請自行影印。

※每單位賽員人數 6 人以上設領隊、教練、管理各一名，4 人以上設領隊、教練各一名，3 人以下設教練一名。賽員及隊職員均提供 1 份便當，如需加訂，請先付款，1 份 100 元，加訂葷____個，素____個，如未註明葷素，一律提供葷食。

※表格請詳細填寫，若填寫不正確或字跡潦草而導致大會手冊、證件及獎狀錯誤，請自行負責。

※報名表限以掛號方式，郵寄本會青年盃報名小組收。

108 學年度第 18 屆青年盃全國中等學校太極拳錦標賽 套路個人報名表

比 賽 項 目 (報兩種單項者，須包含一項拳架及一項器械)					
◎拳架：			◎器械：		
<input type="checkbox"/> 13 式太極拳 <input type="checkbox"/> 24 式太極拳 <input type="checkbox"/> 37 式太極拳 <input type="checkbox"/> 42 式太極拳 <input type="checkbox"/> 42 式(九九太極拳)	<input type="checkbox"/> 64 式太極拳第一段 <input type="checkbox"/> 陳氏 38 式太極拳 <input type="checkbox"/> 其他太極拳； 說明：_____	<input type="checkbox"/> 42 式太極劍 <input type="checkbox"/> 其他太極器械； 說明：_____	說明處請詳填套路名稱		
			組 別		
			<input type="checkbox"/> 高男組	<input type="checkbox"/> 高女組	
			<input type="checkbox"/> 國男組	<input type="checkbox"/> 國女組	
			<input type="checkbox"/> 小男組	<input type="checkbox"/> 小女組	
浮貼一吋或二吋 清晰半身照片 (請於照片背面寫上姓名)	姓 名			電 話	()
報名一項者請繳 交照片 2 張，報名 拳架及器械兩項 者請繳交照片 3 張	身 分 證 字 號			手 機	
	性 別	<input type="checkbox"/> 男 <input type="checkbox"/> 女		單 位 蓋 章	
	生 日	年 月 日			
	便 當	<input type="checkbox"/> 葷 <input type="checkbox"/> 素			
請浮貼學生證影印本於此處					
請浮貼收據影印本於此處					
同 意 切 結 書					
敝子弟參加「108 學年度第 18 屆青年盃全國中等學校太極拳錦標賽」，因未滿十八歲之選手，按大會規定，需取得家長或監護人同意簽名。 茲因自願參加由中華民國太極拳總會舉辦之「108 學年度第 18 屆青年盃全國中等學校太極拳錦標賽」，同意自行投保比賽期間(109 年 7 月 28 日)之個人意外險，若比賽過程發生任何意外願由本人負一切責任(含醫療)，所生損害概與主辦單位無涉，為求慎重，謹立本同意切結書保證。					
參賽者簽名：_____			家長或監護人簽名：_____		
通訊地址	□□□□				
單 位			收據抬頭	<input type="checkbox"/> 個人 <input type="checkbox"/> 單位	

附註：(1)表格請務必詳細填寫，勿留空格。

(2)參賽者請附上學生證影本(國小組除外)

(3)報兩種單項者，須包含一項拳架及一項器械。

(4)每位賽員推手與套路只能擇一報名參加。

(5)未簽妥同意切結書者視為報名手續不完全，必要時將不予比賽。

(6)表格請詳細填寫，若填寫不正確或字跡潦草而導致大會手冊、賽員證及獎狀錯誤，請自行負責。

※本人同意所提個人資料作為大會辦理本賽會使用

108 學年度第 18 屆青年盃全國中等學校太極拳錦標賽 推手賽各隊報名總表

單位名稱				地址				聯絡人 電話			
領隊姓名	葷 <input type="checkbox"/>	教練姓名	葷 <input type="checkbox"/>	管理姓名	葷 <input type="checkbox"/>	素 <input type="checkbox"/>	葷 <input type="checkbox"/>	素 <input type="checkbox"/>	葷 <input type="checkbox"/>	素 <input type="checkbox"/>	
電話				電話				電話			
領隊請浮貼一吋或二吋清晰照片一張（請於照片背面寫上姓名）			教練請浮貼一吋或二吋清晰照片一張（請於照片背面寫上姓名）			管理請浮貼一吋或二吋清晰照片一張（請於照片背面寫上姓名）					
賽員 4 人（含）以上，大會提供領隊便當 1 份，未勾葷素者一律提供葷食			大會提供教練便當 1 份，未勾葷素者一律提供葷食			賽員 6 人（含）以上，大會提供管理便當 1 份，未勾葷素者一律提供葷食					
序號	賽員姓名	出生年月日 (例：88.5.30)	參加組別 (例：高男組)	男子推手賽		女子推手賽		體重 (公斤)			
				定活	級別	定活	級別				
1				<input type="checkbox"/> 定步 <input type="checkbox"/> 活步		<input type="checkbox"/> 定步 <input type="checkbox"/> 活步					
2				<input type="checkbox"/> 定步 <input type="checkbox"/> 活步		<input type="checkbox"/> 定步 <input type="checkbox"/> 活步					
3				<input type="checkbox"/> 定步 <input type="checkbox"/> 活步		<input type="checkbox"/> 定步 <input type="checkbox"/> 活步					
4				<input type="checkbox"/> 定步 <input type="checkbox"/> 活步		<input type="checkbox"/> 定步 <input type="checkbox"/> 活步					
5				<input type="checkbox"/> 定步 <input type="checkbox"/> 活步		<input type="checkbox"/> 定步 <input type="checkbox"/> 活步					
6				<input type="checkbox"/> 定步 <input type="checkbox"/> 活步		<input type="checkbox"/> 定步 <input type="checkbox"/> 活步					
7				<input type="checkbox"/> 定步 <input type="checkbox"/> 活步		<input type="checkbox"/> 定步 <input type="checkbox"/> 活步					
8				<input type="checkbox"/> 定步 <input type="checkbox"/> 活步		<input type="checkbox"/> 定步 <input type="checkbox"/> 活步					
9				<input type="checkbox"/> 定步 <input type="checkbox"/> 活步		<input type="checkbox"/> 定步 <input type="checkbox"/> 活步					
10				<input type="checkbox"/> 定步 <input type="checkbox"/> 活步		<input type="checkbox"/> 定步 <input type="checkbox"/> 活步					

※本人同意所提個人資料作為大會辦理本賽會使用

※每個參加推手比賽單位，均需填寫此表；本表不敷使用時，請自行影印。

※每單位賽員人數 6 人以上設領隊、教練、管理各一名，4 人以上設領隊、教練各一名，3 人以下設教練一名。賽員及隊職員均提供 1 份便當，如需加訂，請先付款，1 份 100 元，加訂葷_____個，素_____個，如未註明葷素，一律提供葷食。

※表格請詳細填寫，若填寫不正確或字跡潦草而導致大會手冊、證件及獎狀錯誤，請自行負責。

※報名表限以掛號方式，郵寄本會青年盃報名小組收。

108 學年度第 18 屆青年盃全國中等學校太極拳錦標賽 推手個人報名表

浮貼一吋或二吋 半身清晰照片 <small>(請於照片背面寫上姓名)</small> 報名一項者請繳交 照片 2 張，報名 定步及活步兩項者 請繳交照片 3 張	姓名			組別	<input type="checkbox"/> 高男組 <input type="checkbox"/> 高女組
	身分證 字號				<input type="checkbox"/> 國男組 <input type="checkbox"/> 國女組
	性別	<input type="checkbox"/> 男 <input type="checkbox"/> 女			<input type="checkbox"/> 小男組 <input type="checkbox"/> 小女組
	生日	年 月 日		便當	<input type="checkbox"/> 葷 <input type="checkbox"/> 素
項目	<input type="checkbox"/> 定步 <input type="checkbox"/> 活步	級別		體重	公斤
通訊 地址	<input type="checkbox"/> <input type="checkbox"/> <input type="checkbox"/>		單位 蓋 章 處		
單位					
電話 ()					
手機					
收據抬頭	<input type="checkbox"/> 個人 <input type="checkbox"/> 單位				
同 意 切 結 書 敝子弟參加「108 學年度第 18 屆青年盃全國中等學校太極拳錦標賽」，因未滿十八歲之選手，按大會規定，需取得家長或監護人同意簽名。 茲因自願參加由中華民國太極拳總會舉辦之「108 學年度第 18 屆青年盃全國中等學校太極拳錦標賽」，同意自行投保比賽期間(109 年 7 月 28 日)之個人意外險，若比賽過程發生任何意外願由本人負一切責任(含醫療)，所生損害概與主辦單位無涉，為求慎重，謹立本同意切結書保證。					
參賽者簽名：_____			家長或監護人簽名：_____		
請在此浮貼學生證影印本)			(請在此浮貼收據影印本)		

附註：(1)表格請務必詳細填寫，勿留空格。

(2)參賽者請附上學生證影本(國小組除外)。

(3)推手可同時報名定步與活步(國小組只採活步推手)。

(4)每位賽員推手與套路只能擇一報名參加。

(5)未簽妥同意切結書者視為報名手續不完全，必要時將不予比賽。

(6)表格請詳細填寫，若填寫不正確或字跡潦草而導致大會手冊、賽員證及獎狀錯誤，請自行負責。

※本人同意所提個人資料作為大會辦理本賽會使用

